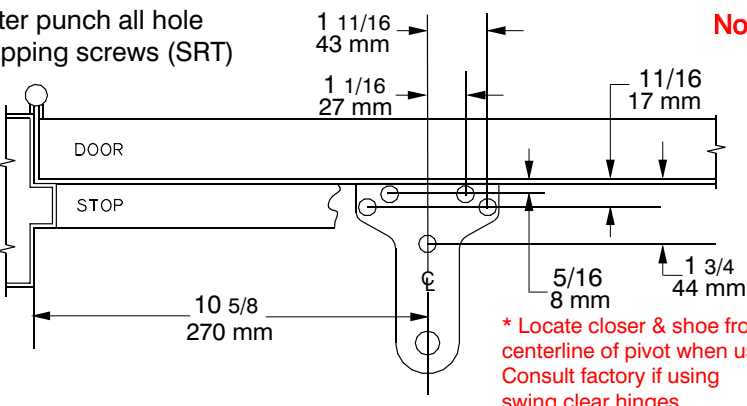
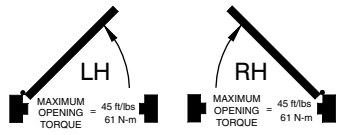
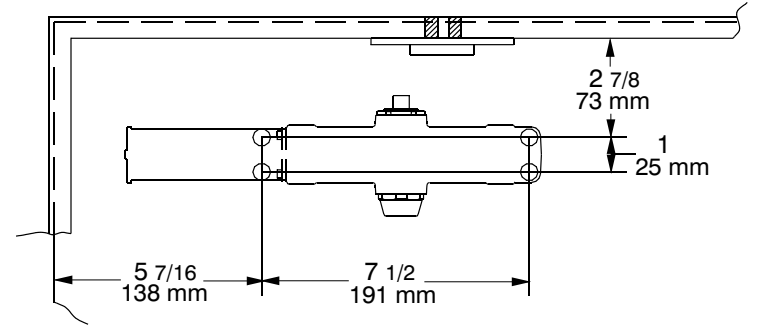


1 Locate proper template. Center punch all hole locations. For self reaming tapping screws (SRT) drill 1/8" pilot holes.

SRT Screw
Reduce installation torque if using SRT screws in wood. The use of wood screws is recommended for wood.



Note: Steps 1-7 show left hand door mount, right hand door is opposite.



* Locate closer & shoe from centerline of pivot when used. Consult factory if using swing clear hinges.

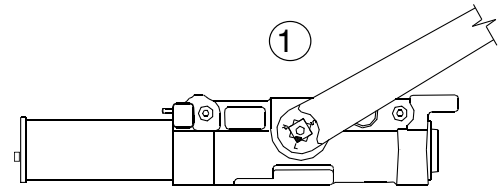
2 Determine door width, adjust spring power to match chart.

CAUTION

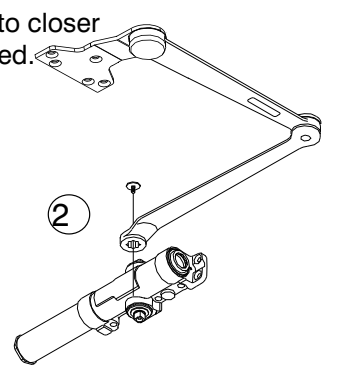
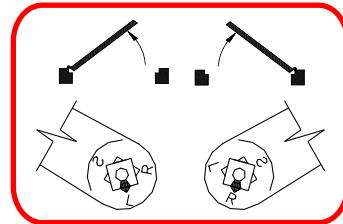
IMPROPER INSTALLATION OR REGULATION MAY RESULT IN PERSONAL INJURY OR PROPERTY DAMAGE. FOLLOW ALL INSTRUCTIONS CAREFULLY. FOR QUESTIONS, CALL LCN AT 800-526-2400

Door Width	Spring Power
30" - 750mm	- 3
32" - 815mm	0
36" - 915mm	+ 2
42" - 1050mm	+ 6
48" - 1220mm	+ 10

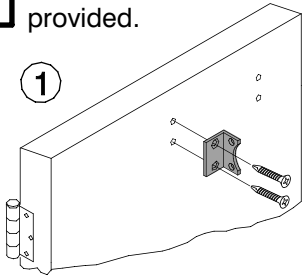
3 ① Mount arm on shaft at 30° to closer, as shown.



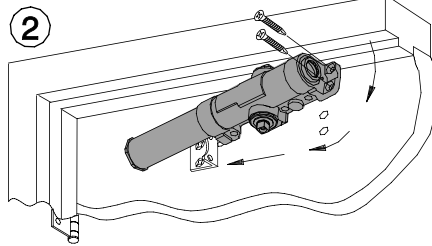
② Secure arm assembly to closer with pinion screw provided.



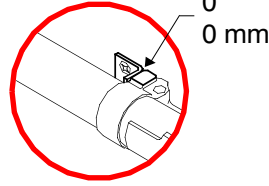
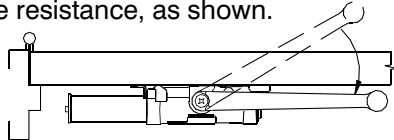
4 ① Secure bracket with fasteners provided.



② Secure closer to door with provided fasteners.

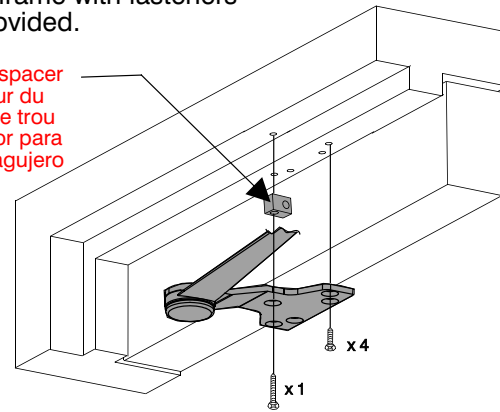


NOTE: Closer arm will provide some resistance, as shown.

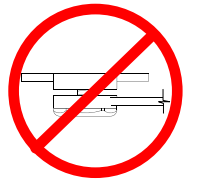
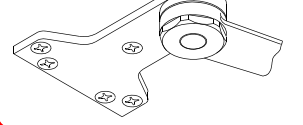


5 Open door to approx. 45°, attach arm to frame with fasteners provided.

Fifth hole spacer
Espaceur du cinquième trou
Espaciador para el quinto agujero

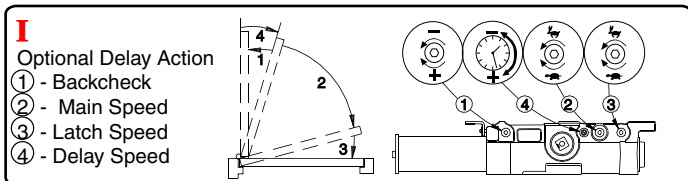
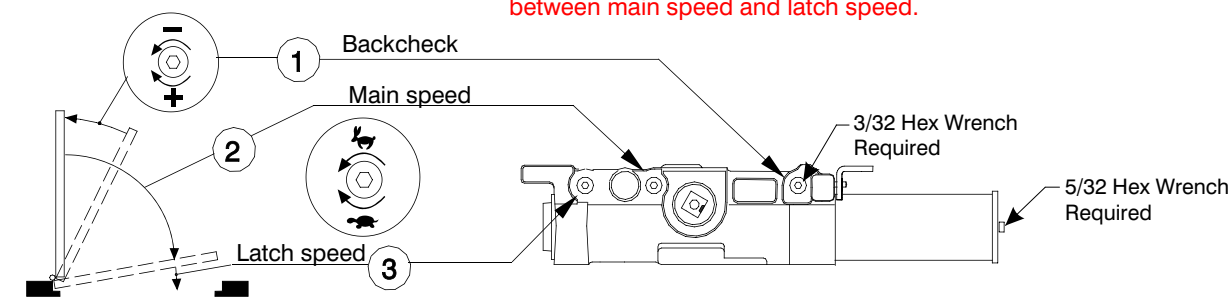


To adjust Optional Handed Hold-open arm:
① Loosen hold open nut.
② Open door 5° less than desired position and tighten hold open nut securely.



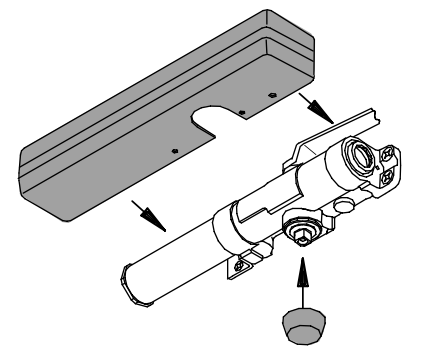
6 If necessary, adjust closer

NOTE: A "Normal" closing time from 90° open position is 5 to 7 seconds, evenly divided between main speed and latch speed.



CAUTION
OPENING OF REGULATION VALVES TOO FAR MAY RESULT IN LEAKAGE OF CLOSER, PERSONAL INJURY OR PROPERTY DAMAGE. FOLLOW ALL INSTRUCTIONS CAREFULLY.

7 Snap on cover and shaft cap.



Patents Pending include:
Rapidor™ Installation System
PROPRIETARY LCN Division, Schlage Lock Company

1461 EDA Instructions et gabarit 110° pour une installation sur le côté à pousser

1 Repérez le gabarit approprié. Marquez le centre de tous les trous. Percez des trous de guidage de 1/8" pour les vis tarauds.

Note : Les étapes 1- 7 illustrent une main gauche. Le sens est inversé pour une main droite.

Réduisez le couple de serrage à l'installation des vis tarauds dans le bois. Les vis à bois sont recommandées pour le bois.

2 Mesurez la largeur de la porte. Réglez le ressort selon les indications du tableau.

Indicateur rotatif de réglage du ressort.

3 ① Montez le bras sur la tige à 30° du ferme-porte, comme sur l'illustration.
② Fixez l'assemblage du bras au ferme-porte à l'aide des vis fournies.

4 ① Fixez la console à l'aide des attaches fournies.
② Fixez le ferme-porte sur la porte avec les attaches fournies.
NOTE: Le bras offrira une légère résistance, comme sur l'illustration.

5 Ouvrez la porte à environ 45°, fixez le bras au cadre à l'aide des attaches fournies.

6 Au besoin, réglez

- ① - résistance d'ouverture
 - ② - vitesse de fermeture
 - ③ - vitesse de verrouillage
- I Action retardée optionnelle
- ① - résistance d'ouverture
 - ② - vitesse de fermeture
 - ③ - vitesse de verrouillage
 - ④ - vitesse de retenue

7 Placez le couvercle et le capuchon du pignon.

NOTE: la fermeture d'une porte ouverte à 90° prend normalement de 5 à 7 secondes, ce délai est réparti entre la vitesse de fermeture et la vitesse de verrouillage.

II Pour régler le bras avec retenue à main optionnelle: 1. Desserrez la vis de retenue. 2. Ouvrez la porte 5° de moins que la position désirée et resserrez la vis.

DANGER

Une installation ou un réglage inadéquats peuvent entraîner des blessures ou des dommages. Veuillez suivre toutes les instructions avec soin. Pour plus de renseignements, composez le 800-526-2400

DANGER

UNE OUVERTURE EXAGÉRÉE DES SOURAPES DE RÉGLAGE PEUT ENTRAINER DES FUITES, DES BLESSURES OU DES DOMMAGES. VEUILLEZ SUIVRE LES INSTRUCTIONS AVEC SOIN.

1461 Instrucciones EDA para plantilla 110° montaje al lado de empuje.

1 Localice la plantilla apropiada. Marque el centro de cada agujero. Barrena agujeros pilotos de 1/8" para los tornillos autorroscantes.

Nota: Las etapas 1-7 indican un montaje de puerta a la izquierda, una puerta a la derecha está al opuesto. Si se usan tornillos de rosca cortante en la madera, se deberá reducir el par de apretado. Con la madera, se recomienda utilizar tornillos para madera.

2 Determina la anchura de la puerta. Ajusta la fuerza del resorte según lo indicado en el gráfico.

Indicador rotacional para el ajuste de la fuerza del resorte.

3 ① Monte el brazo en el eje a 30° del cerrador, tal como se muestra.
② Sujete el ensamblaje del brazo al cerrador con el tornillo piñón ya incluido.

4 ① Sujete el soporte con los sujetadores ya incluidos.
② Sujete el cerrador a la puerta con los sujetadores ya incluidos.

NOTE: El brazo del cerrador ofrecerá cierta resistencia, tal como se muestra.

5 Abra la puerta hasta aprox. 45°, sujete el brazo al bastidor con los sujetadores ya incluidos.

6 Ajusta si se necesario

- ① - resistencia de apertura
- ② - velocidad principal
- ③ - velocidad de seguro

I Acción retardada opcional

- ① - resistencia de apertura
- ② - velocidad principal
- ③ - velocidad de seguro
- ④ - velocidad de retardo

7 Coloca la tapa y el tapón de tiro.

NOTA: El tiempo de cerrado "Normal" de una puerta abierta a 90° es de 5 hasta 7 segundos, dividido igualmente entre la velocidad principal y la velocidad de seguro.

II Para ajustar el brazo de retención a mano opcional: 1. Afloja la tuerca de retención. 2. Abra la puerta a 5° de menos que la posición deseada y aprieta bien la tuerca de retención.

ADVERTENCIA

UNA INSTALACIÓN O UN AJUSTE INCORRECTOS PUEDEN RESULTAR EN DAÑO PERSONAL O MATERIAL. SIGA BIEN TODAS LAS INSTRUCCIONES. PARA MÁS INFORMACIONES, LLAMA A LCN AL 800-526-2400

ADVERTENCIA

LA APERTURA DEMASIADO GRANDE DE LAS VÁLVULAS DE AJUSTE PUEDE OCASIONAR UN DERRAME, DAÑO PERSONAL O MATERIAL. SIGA BIEN TODAS LAS INSTRUCCIONES.